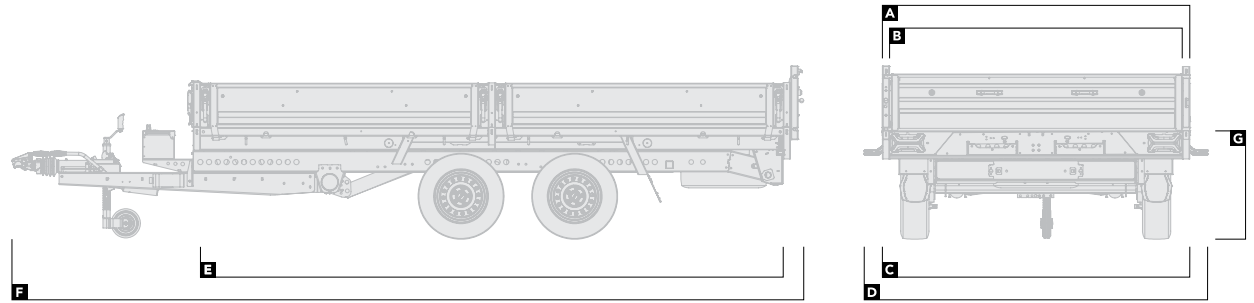


Tipper



Resumen

		526-	2716-27-2-12	2716-27-2-13	3116-27-2-12	3116-27-2-13	3116-35-2-12	3620-35-2-12	3620-35-3-12	4020-35-2-12	4020-35-3-12
DIMENSIONES			Dimensiones en metros								
Ancho de la plataforma (excl. laterales)	A	1,69	1,69	1,69	1,69	1,69	1,69	2,09	2,09	2,09	2,09
Ancho de la plataforma (incl. laterales)	B	1,6	1,6	1,6	1,6	1,6	1,6	2,0	2,0	2,0	2,0
Ancho total (excluyendo la lámpara indicadora)	C	1,71	1,71	1,71	1,71	1,71	1,71	2,11	2,11	2,11	2,11
Ancho total (incluyendo la lámpara indicadora)	D	-	-	-	-	-	-	2,34	2,34	2,34	2,34
Longitud de la plataforma	E	2,8	2,8	3,2	3,2	3,2	3,2	3,7	3,7	4,1	4,1
Longitud total	F	4,13	4,13	4,53	4,53	4,53	4,53	5,03	5,03	5,43	5,43
Altura de la plataforma	G	0,71	0,73	0,71	0,73	0,73	0,73	0,73	0,71	0,73	0,71
CAPACIDAD			Peso en kilogramos								
Capacidad bruta		2.700	2.700	2.700	2.700	2.700	3.500	3.500	3.500	3.500	3.500
Capacidad de carga		1.920	1.920	1.830	1.830	1.830	2.495	2.361	2.328	2.370	2.300

La capacidad de carga variará según las opciones instaladas. Para obtener información precisa sobre pesos y precios, utilice nuestro configurador interactivo en www.brianjamestrailers.co.uk/es

