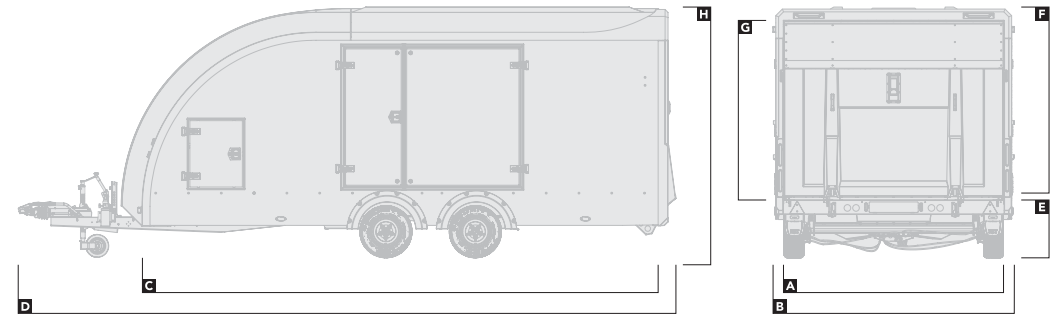


Race Transporter 5

Übersicht



	385-1090	385-1100	385-2090	385-2100
Farbe	Weiß	Weiß	Schwarz	Schwarz

ABMESSUNGEN		Abmessungen in Meter			
Ladefläche Breite	A	2,12	2,12	2,12	2,12
Gesamtbreite	B	2,5	2,5	2,5	2,5
Ladefläche Länge	C	4,85	5,35	4,85	5,35
Gesamtlänge	D	6,65	7,12	6,65	7,12
Höhe der Ladefläche	E	0,48	0,48	0,48	0,48
Innenhöhe	F	1,94	1,94	1,94	1,94
Durchfahrthöhe	G	1,88	1,88	1,88	1,88
Gesamthöhe	H	2,53	2,53	2,53	2,53

LADEVOLUMEN		Gewicht in Kilogramm			
Zulässiges Gesamtgewicht		3.500	3.500	3.500	3.500
Maximale Zuladung		2.210	2.146	2.210	2.140

Die Zuladung variiert je nach Ausstattung -
Genauere Informationen zu Gewichten und Preisen finden Sie in unserem interaktiven Konfigurator unter www.brianjamestrailers.de

Ausstattung

OPTIONSPAKETE	● Serienausstattung ○ Sonderausstattung			
Lichtpaket - Voll-LED-Beleuchtung innen/ aussen, Rückfahrleuchten, Ladebeleuchtung, seitliche Rückfahrleuchten	○	○	○	○
Motorsportpaket - Zusatzrampen, Reifenregal & Werkbank	○	○	○	○

Race Transporter 5

Ausstattung forts.

	385-1090	385-1100	385-2090	385-2100
ZUBEHÖR		● Serienausstattung	○ Sonderausstattung	
Handwaschstation	○	○	○	○
Papierhandtuchspender	○	○	○	○
360° Kamera	○	○	○	○
Rückfahrkamera	○	○	○	○
Dual Rückfahrkamera	○	○	○	○
Solarpanel	○	○	○	○
LADEFLÄCHE				
Reifenschutzmatten 4x	○	○	○	○
AUSSEN				
Zugangstüren	●	●	●	●
Geteilte Seitentüren	●	●	●	●
AUSSENBELEUCHTUNG				
Voll-LED-Beleuchtung	●	●	●	●
Ladebeleuchtung	○	○	○	○
Rückfahrleuchten	○	○	○	○
INNENBELEUCHTUNG				
LED-Leuchtstreifen (3x)	●	●	●	●
LED-Flutlichtpaket	○	○	○	○
BELADUNG				
Batterie, mit Ladegerät	●	●	●	●
Elektrische Seilwinde	●	●	●	●
Elektrische Seilwinde mit kabelloser Fernbedienung	○	○	○	○
Manuelle Kippfunktion	●	●	●	●
Hecktür/ Laderampe	●	●	●	●
Zusatzrampen (für Fahrzeuge mit wenig Bodenfreiheit)	○	○	○	○
LADUNGSSICHERUNG				
Zurrgurte	●	●	●	●
Radstopper/ Radsperrbalken	●	●	●	●
FAHRWERK/ BEREIFUNG				
Aluräder - Silber, oder Anthrazit	○	○	○	○
Abschließbare Kugelkupplung	●	●	●	●
Ersatzrad	●	●	●	●
STAURAUUM				
Bodenstaubbox mit Aluminiumdeckel	●	●	●	●
Seitenregale	○	○	○	○
Frontstauraum	○	○	○	○
Reifenregal/ Werkbank/ Schraubstock	○	○	○	○