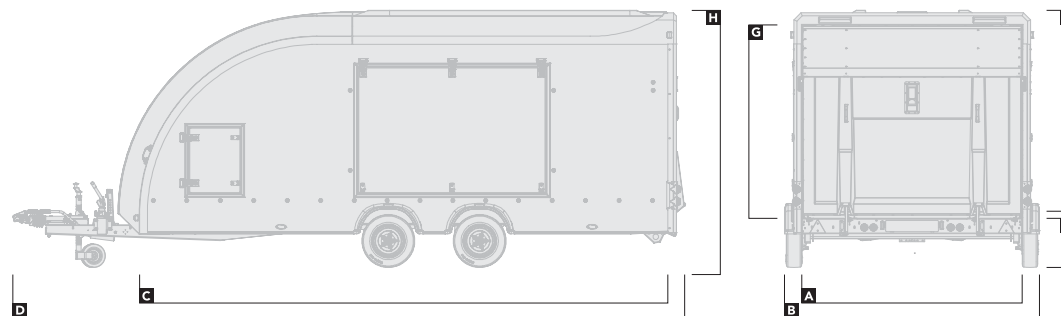


Race Transporter 4

Vue d'ensemble



	384-0041	384-0060	384-1041	384-1060
Couleur de la carrosserie	Blanc	Blanc	Noir	Noir

DIMENSIONS		dimensions en mètres			
Largeur du plateau	A	2,12	2,12	2,12	2,12
Largeur totale	B	2,51	2,51	2,51	2,51
Longueur du plateau	C	4,85	5,35	4,85	5,35
Longueur totale	D	6,65	7,12	6,65	7,12
Hauteur du plateau	E	0,48	0,48	0,48	0,48
Hauteur intérieure	F	1,94	1,94	1,94	1,94
Hauteur de l'ouverture de la porte	G	1,88	1,88	1,88	1,88
Hauteur totale	H	2,53	2,53	2,53	2,53

CAPACITÉ		poids en kg			
Capacité brute		3.500	3.500	3.500	3.500
Charge Utile		2.240	2.160	2.240	2.160

La capacité de charge varie en fonction des options installées -

Pour des informations précises sur les poids et les prix, utilisez notre configurateur interactif à l'adresse www.brianjamestrailers.fr

Equipement

PACKS D'OPTIONS	● Standard ○ Option			
Pack d'éclairage - comprend : Éclairage intérieur/extérieur à LED, feux de recul, feux de chargement et feux de recul latéraux	○	○	○	○
Pack Motorsport - comprend : Rampes d'assistance, rack à pneus, établi et sangles d'arrimage des roues	○	○	○	○
Pack de rangement - comprend : Rangement sur le plancher avec couvercles, et racks de rangement latéraux	○	○	○	○

Race Transporter 4

Équipement cont.

	384-0041	384-0060	384-1041	384-1060
ACCESSOIRES	● Standard ○ Option			
Station de lavage des mains	○	○	○	○
Distributeur de serviettes en papier	○	○	○	○
Caméra en 360	○	○	○	○
Caméra de recul	○	○	○	○
Caméra de recul / Caméra arrière	○	○	○	○
Panneau solaire	○	○	○	○
PLANCHER				
Patins lisses x 4	○	○	○	○
EXTÉRIEUR				
Trappes d'accès	●	●	●	●
Portes latérales en aile de mouette	●	●	●	●
ÉCLAIRAGE - EXTÉRIEUR				
Éclairage à LED	○	○	○	○
Feux de chargement	○	○	○	○
Feux de recul	○	○	○	○
ÉCLAIRAGE - INTÉRIEUR				
3 x Bandes lumineuses à LED	○	○	○	○
Lampes LED d'inondation	○	○	○	○
CHARGEMENT				
Batterie avec chargeur	●	●	●	●
Treuil électrique	●	●	●	●
Plateau basculant manuel	●	●	●	●
Porte arrière / rampe	●	●	●	●
Rampes d'assistance	○	○	○	○
Bequilles de support	●	●	●	●
MAINTIEN DE LA CHARGE				
Sangles d'arrimage	○	○	○	○
Cales / Barre d'arrêt	○	○	○	○
MATÉRIEL DE ROULAGE				
Jantes en alliage - Gris ou Anthracite	○	○	○	○
Attelage verrouillable	●	●	●	●
Roue de secours	●	●	●	●
RANGEMENTS				
Rangement sur plancher	○	○	○	○
Couvercles de rangement de plancher	○	○	○	○
Rangement latéral	○	○	○	○
Module de rangement	○	○	○	○
Rack a pneus / Etabli / Vice	○	○	○	○