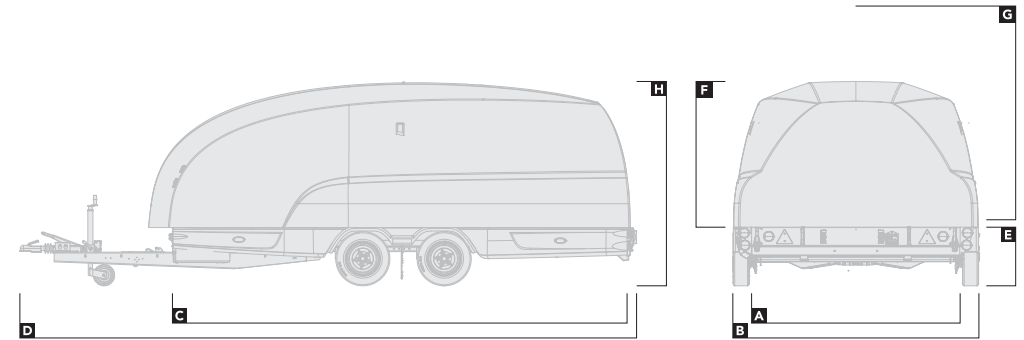


# Race Shuttle 2



## Resumen

		300-1010	300-1011
<b>DIMENSIONES</b>		Dimensiones en metros	
Ancho de la plataforma	<b>A</b>	1,95	1,95
Ancho total	<b>B</b>	2,31	2,31
Longitud de la plataforma	<b>C</b>	4,3	4,3
Longitud total	<b>D</b>	5,82	5,82
Altura de la plataforma	<b>E</b>	0,42	0,42
Altura interior	<b>F</b>	1,53	1,53
Altura de la abertura de la puerta	<b>G</b>	2,4	2,4
Altura total	<b>H</b>	1,94	1,94
<b>CAPACIDAD</b>		Peso en kilogramos	
Capacidad bruta		2.600	2.600
Capacidad de carga		1.785	1.765

La capacidad de carga variará según las opciones instaladas. Para obtener información precisa sobre pesos y precios, utilice nuestro configurador interactivo en [www.brianjamestrailers.co.uk/es](http://www.brianjamestrailers.co.uk/es)

## Equipamiento

	300-1010	300-1011
<b>EXTERIOR</b>	● Estándar ○ Opción – No disponible	
Iluminación LED completa	●	●
<b>CARGA</b>		
Rampas de carga - 2.5m	●	●
Cabrestante manual / eléctrico	○	○
Inclinación manual de la plataforma	–	●
<b>SUJECIÓN DE CARGA</b>		
Correas de amarre	○	○
Calzos de rueda / Barra de detención	○	○
<b>TRANSMISIÓN</b>		
Llantas de aleación - Plata o Antracita	○	○
Enganche con bloqueo	●	●
Rueda de repuesto	●	●
<b>ALMACENAMIENTO</b>		
Porta neumáticos	○	○