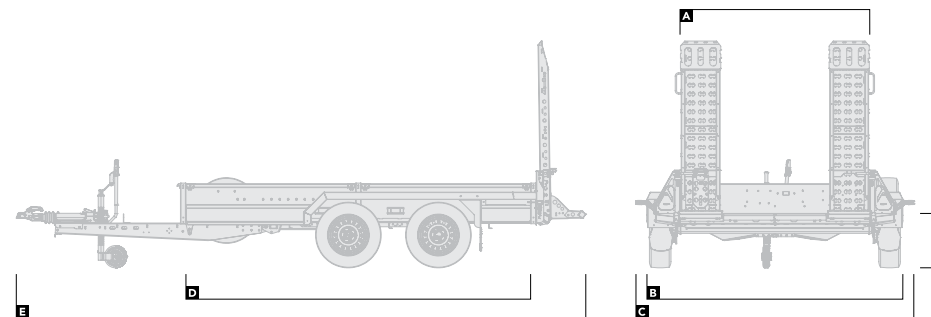


General Plant

Vue d'ensemble



		551-							
		2713-27-2-13	2716-27-2-13	3116-27-2-13	3117-35-2-13	3617-35-2-13	3618-35-3-12	4017-35-2-13	4018-35-3-12
DIMENSIONS		dimensions en mètres							
Largeur du plateau	A	1,3	1,6	1,6	1,7	1,7	1,8	1,7	1,8
Largeur hors tout (sans feu de gabarit)	B	1,91	2,21	2,21	2,31	2,31	2,41	2,31	2,41
Largeur hors tout (y compris le feu de gabarit)	C	-	2,4	2,4	2,5	2,5	2,6	2,5	2,6
Longueur du plateau	D	2,8	2,8	3,2	3,2	3,7	3,7	4,1	4,1
Longueur totale	E	4,4	4,4	4,8	4,8	5,3	5,3	5,7	5,7
Hauteur du plateau	F	0,45	0,45	0,45	0,43	0,43	0,43	0,43	0,43
CAPACITÉ		poids en kg							
Capacité brute		2.700	2.700	2.700	3.500	3.500	3.500	3.500	3.500
Charge Utile		2.113	2.063	2.031	2.766	2.717	2.646	2.698	2.623

La capacité de charge varie en fonction des options installées - Pour des informations précises sur les poids et les prix, utilisez notre configurateur interactif à l'adresse www.brianjamestrailers.fr

