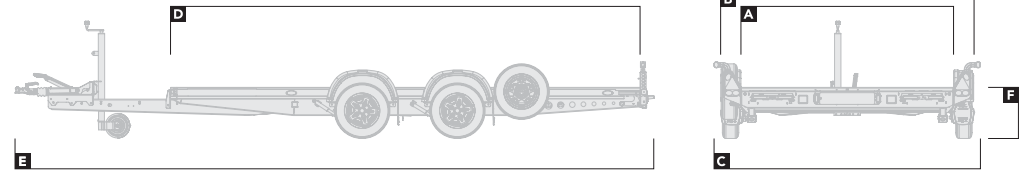


Anhänger Spezifikationen

'24

A Transporter

Übersicht

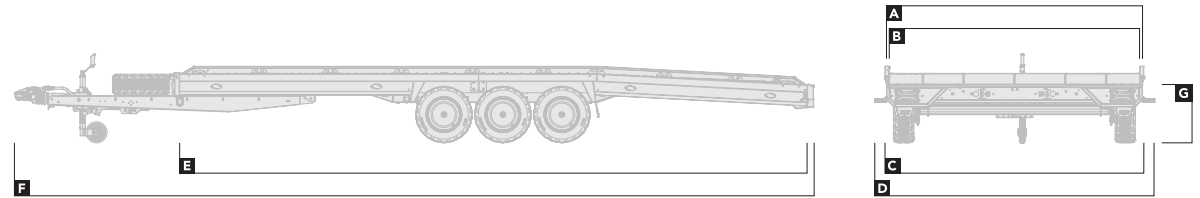


	125-1011	125-1111	125-1211	125-1312	125-2002	125-2112	125-2213	125-2223	125-2323	125-2324	125-2423	125-2424
ABMESSUNGEN												
	Abmessungen in Meter											
Ladefläche Breite A	1,8	1,8	1,8	2,0	1,7	1,8	1,8	2,0	2,0	2,0	2,0	2,0
Gesamtbreite (ohne Umrissleuchte) B	2,18	2,18	2,18	2,38	2,08	2,18	2,18	2,18	2,38	2,38	2,38	2,38
Gesamtbreite (mit Umrissleuchte) C	2,31	2,31	2,31	2,51	–	2,31	2,31	2,31	2,51	2,51	2,51	2,51
Ladefläche Länge D	2,7	3,2	3,7	4,0	3,3	3,7	4,0	4,0	4,5	4,5	5,0	5,0
Gesamtlänge E	4,24	4,74	5,24	5,54	4,76	5,24	5,54	5,54	6,04	6,04	6,54	6,54
Höhe der Ladefläche F	0,42	0,42	0,42	0,42	0,42	0,42	0,42	0,42	0,42	0,42	0,42	0,42
LADEVOLUMEN												
	Gewicht in Kilogramm											
Zulässiges Gesamtgewicht	1.500	1.500	1.500	1.500	2.000	2.000	2.600	2.600	2.600	3.000	3.000	3.000
Maximale Zuladung	1.060	1.010	973	955	1.445	1.388	1.970	1.955	1.930	2.320	1.905	2.295

Die Zuladung variiert je nach Ausstattung - Genauere Informationen zu Gewichten und Preisen finden Sie in unserem interaktiven Konfigurator unter www.brianjamestrailers.de

T Transporter

Übersicht



	231-	4520-30-2-10	4520-35-2-12	4521-35-3-10	4521-35-2-12	5021-35-3-10	5021-35-2-12	5021-35-3-12	5022-35-3-10	5022-35-2-12	5022-35-3-12
--	------	--------------	--------------	--------------	--------------	--------------	--------------	--------------	--------------	--------------	--------------

ABMESSUNGEN		Abmessungen in Meter									
Ladeflächenbreite (ohne Reling)	A	2,0	2,0	2,14	2,14	2,14	2,14	2,14	2,28	2,28	2,28
Ladeflächenbreite (mit Reling)	B	1,96	1,96	2,1	2,1	2,1	2,1	2,1	2,24	2,24	2,24
Gesamtbreite (ohne Umrissleuchte)	C	2,04	2,04	2,18	2,18	2,18	2,18	2,18	2,32	2,32	2,32
Gesamtbreite (mit Umrissleuchte)	D	2,23	2,23	2,37	2,37	2,37	2,37	2,37	2,51	2,51	2,51
Ladefläche Länge	E	4,52	4,52	4,52	4,52	5,02	5,02	5,02	5,02	5,02	5,02
Gesamtlänge	F	6,09	6,09	6,09	6,09	6,6	6,6	6,6	6,6	6,6	6,6
Höhe der Ladefläche	G	0,59	0,65	0,59	0,65	0,59	0,65	0,65	0,59	0,65	0,65

LADEVOLUMEN		Gewicht in Kilogramm									
Zulässiges Gesamtgewicht		3.000	3.500	3.500	3.500	3.500	3.500	3.500	3.500	3.500	3.500
Maximale Zuladung		2.212	2.677	2.607	2.662	2.545	2.605	2.540	2.535	2.585	2.530

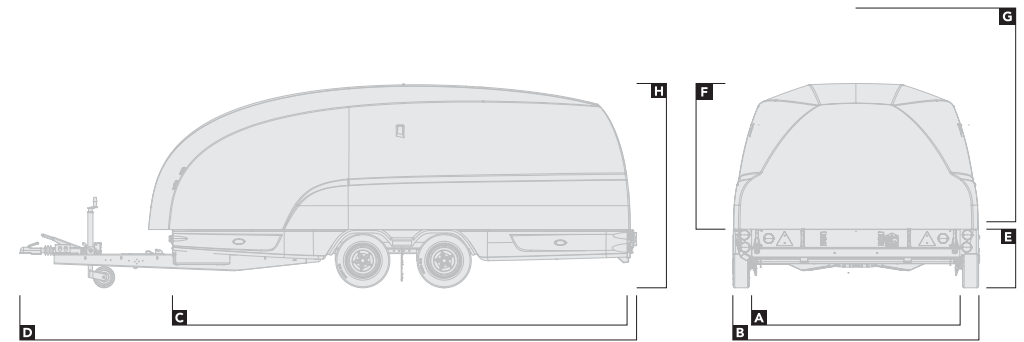
	5521-35-3-10	5521-35-2-12	5521-35-3-12	5522-35-3-10	5522-35-2-12	5522-35-3-12	5523-35-3-12	6022-35-3-12	6023-35-3-12
--	--------------	--------------	--------------	--------------	--------------	--------------	--------------	--------------	--------------

ABMESSUNGEN		Abmessungen in Meter								
Ladeflächenbreite (ohne Reling)	A	2,14	2,14	2,14	2,28	2,28	2,28	2,42	2,28	2,42
Ladeflächenbreite (mit Reling)	B	2,1	2,1	2,1	2,24	2,24	2,24	2,38	2,24	2,38
Gesamtbreite (ohne Umrissleuchte)	C	2,18	2,18	2,18	2,32	2,32	2,32	2,46	2,32	2,46
Gesamtbreite (mit Umrissleuchte)	D	2,37	2,37	2,37	2,51	2,51	2,51	2,65	2,51	2,65
Ladefläche Länge	E	5,52	5,52	5,52	5,52	5,52	5,52	5,52	6,02	6,02
Gesamtlänge	F	7,1	7,1	7,1	7,1	7,1	7,1	7,1	7,6	7,6
Höhe der Ladefläche	G	0,59	0,65	0,65	0,59	0,65	0,65	0,65	0,65	0,65

LADEVOLUMEN		Gewicht in Kilogramm								
Zulässiges Gesamtgewicht		3.500	3.500	3.500	3.500	3.500	3.500	3.500	3.500	3.500
Maximale Zuladung		2.605	2.575	2.515	2.490	2.550	2.480	2.450	2.450	2.420

Die Zuladung variiert je nach Ausstattung - Genaue Informationen zu Gewichten und Preisen finden Sie in unserem interaktiven Konfigurator unter www.brianjamestrailers.de

Race Shuttle 2



Übersicht

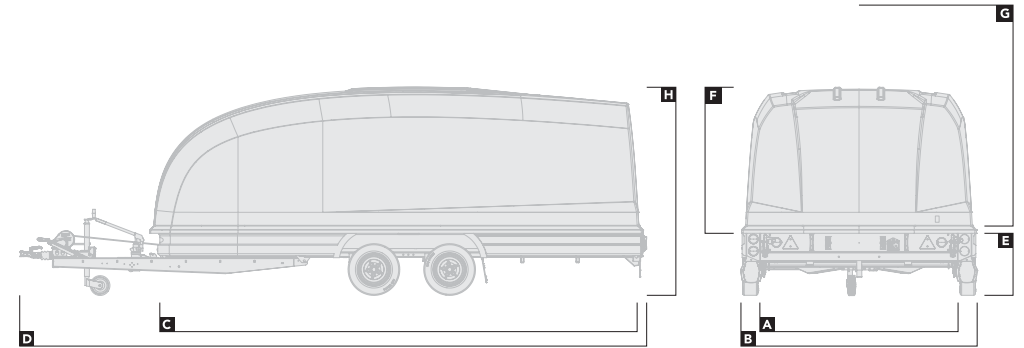
		300-1010	300-1011
ABMESSUNGEN		Abmessungen in Meter	
Ladefläche Breite	A	1,95	1,95
Gesamtbreite	B	2,31	2,31
Ladefläche Länge	C	4,3	4,3
Gesamtlänge	D	5,82	5,82
Höhe der Ladefläche	E	0,42	0,42
Innenhöhe	F	1,53	1,53
Durchfahrtshöhe	G	2,4	2,4
Gesamthöhe	H	1,94	1,94
LADEVOLUMEN		Gewicht in Kilogramm	
Zulässiges Gesamtgewicht		2.600	2.600
Maximale Zuladung		1.785	1.765

Die Zuladung variiert je nach Ausstattung - Genaue Informationen zu Gewichten und Preisen finden Sie in unserem interaktiven Konfigurator unter www.brianjamestrailers.de

Ausstattung

		300-1010	300-1011
AUSSEN		● Serienausstattung ○ Sonderausstattung – Nicht verfügbar	
Voll-LED-Beleuchtung		●	●
BELADUNG			
Rampen - 2,50m		●	●
Manuelle/ Elektrische Seilwinde		○	○
Manuelle Kippfunktion		–	●
LADUNGSSICHERUNG			
Zurrgurte		○	○
Radstopper/ Radsperren		○	○
FAHRWERK/ BEREIFUNG			
Aluräder - Silber, oder Anthrazit		○	○
Abschließbare Kugelkupplung		●	●
Ersatzrad		●	●
STAURAUUM			
Reifenregal		○	○

Race Shuttle 3



Übersicht

		330-1010	330-1011	330-1021
ABMESSUNGEN		Abmessungen in Meter		
Ladefläche Breite	A	1,95	1,95	1,95
Gesamtbreite	B	2,3	2,3	2,3
Ladefläche Länge	C	4,7	4,7	4,7
Gesamtlänge	D	6,2	6,2	6,2
Höhe der Ladefläche	E	0,43	0,42	0,42
Innenhöhe	F	1,6	1,6	1,6
Durchfahrtshöhe	G	2,5	2,5	2,5
Gesamthöhe	H	1,99	1,99	1,99
LADEVOLUMEN		Gewicht in Kilogramm		
Zulässiges Gesamtgewicht		2.600	2.600	3.000
Maximale Zuladung		1.690	1.670	2.070

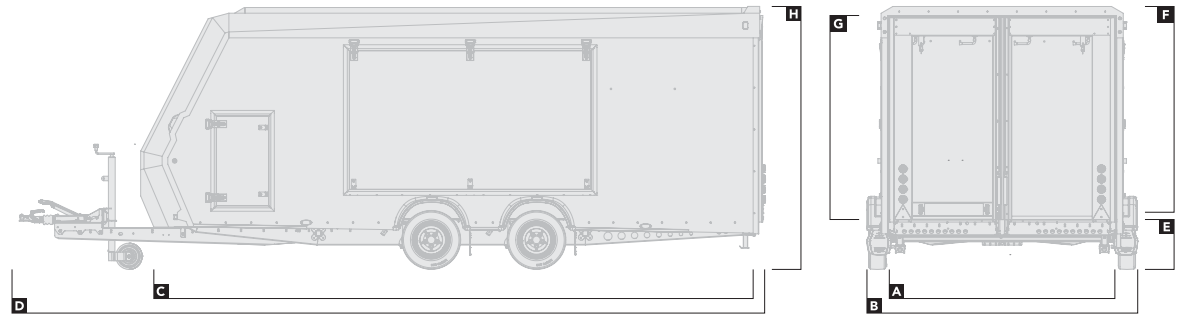
Die Zuladung variiert je nach Ausstattung - Genaue Informationen zu Gewichten und Preisen finden Sie in unserem interaktiven Konfigurator unter www.brianjamestrailers.de

Ausstattung

		330-1010	330-1011	330-1021
AUSSEN		● Serienausstattung ○ Sonderausstattung – Nicht verfügbar		
	Voll-LED-Beleuchtung	●	●	●
BELADUNG				
	Rampen - 2,50m	●	●	●
	Manuelle/ Elektrische Seilwinde	○	○	○
	Manuelle Kippfunktion	–	●	●
LADUNGSSICHERUNG				
	Zurrgurte	○	○	○
	Radstopper/ Radsperren	○	○	○
FAHRWERK/ BEREIFUNG				
	Aluräder - Silber, oder Anthrazit	○	○	○
	Abschließbare Kugelkupplung	●	●	●
	Ersatzrad	●	●	●
STAUHAUM				
	Reifenregal	○	○	○

Race Sport

Übersicht



		340-4500	340-4510	340-5000	340-5010	340-5510
ABMESSUNGEN		Abmessungen in Meter				
Ladefläche Breite	A	2,0	2,0	2,0	2,0	2,1
Gesamtbreite	B	2,38	2,38	2,38	2,38	2,48
Ladefläche Länge	C	4,5	4,5	5,0	5,0	5,5
Gesamtlänge	D	6,06	6,06	6,56	6,56	7,06
Höhe der Ladefläche	E	0,43	0,43	0,43	0,43	0,43
Innenhöhe	F	1,82	1,82	1,82	1,82	1,82
Durchfahrthöhe	G	1,77	1,77	1,77	1,77	1,77
Gesamthöhe	H	2,25	2,25	2,25	2,25	2,25
LADEVOLUMEN		Gewicht in Kilogramm				
Zulässiges Gesamtgewicht		2.600	3.000	2.600	3.000	3.000
Maximale Zuladung		1.584	1.964	1.514	1.884	1.854

Die Zuladung variiert je nach Ausstattung -
 Genaue Informationen zu Gewichten und Preisen finden Sie in unserem interaktiven Konfigurator unter www.brianjamestrailers.de

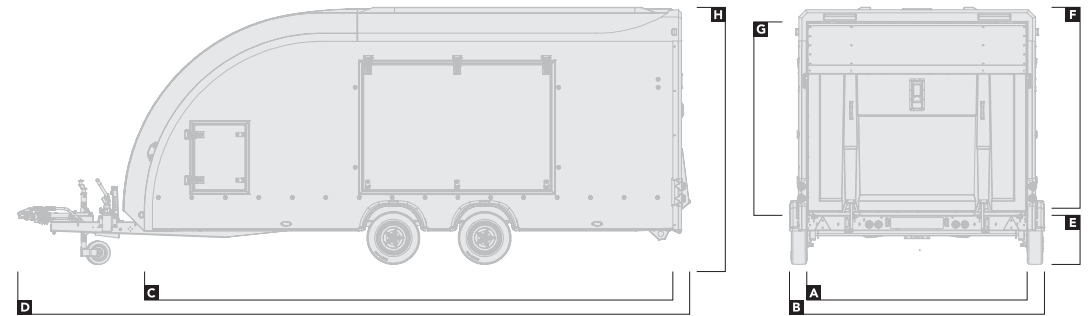
Race Sport

Ausstattung

	340-4500	340-4510	340-5000	340-5010	340-5510
ZUBEHÖR	● Serienausstattung ○ Sonderausstattung – Nicht verfügbar				
Rückfahrkamera	○	○	○	○	○
Dual Rückfahrkamera	○	○	○	○	○
LADEFLÄCHE					
Reifenschutzmatten 4x	○	○	○	○	○
AUSSEN					
Zugangstüren	●	●	●	●	●
Voll-LED-Beleuchtung	○	○	○	○	○
Flügeltüren	●	●	●	●	●
INNEN					
LED-Innenbeleuchtung	○	○	○	○	○
BELADUNG					
Elektrische Seilwinde	○	○	○	○	○
Laderampe mit 0.60m Zusatzrampen	●	●	●	●	●
Laderampe mit 1.5m Zusatzrampen	○	○	○	○	○
Stützfüße	●	●	●	●	●
LADUNGSSICHERUNG					
Zurrgurte	○	○	○	○	○
Radstopper/ Radsperrbalken	○	○	○	○	○
FAHRWERK/ BEREIFUNG					
Aluräder - Silber, oder Anthrazit	○	○	○	○	○
Ersatzrad	●	●	●	●	●
Abschließbare Kugelkupplung	●	●	●	●	●
STAURAUUM					
Ladeflächen-Stauraum	–	–	–	–	●
Aluminiumdeckel für Bodenstaubox	–	–	–	–	○
Seitenregale	○	○	○	○	○
Frontstauraum	○	○	○	○	○
Reifenregal	○	○	○	○	○

Race Transporter 4

Übersicht



	384-0041	384-0060	384-1041	384-1060
Farbe	Weiß	Weiß	Schwarz	Schwarz

ABMESSUNGEN		Abmessungen in Meter			
Ladefläche Breite	A	2,12	2,12	2,12	2,12
Gesamtbreite	B	2,51	2,51	2,51	2,51
Ladefläche Länge	C	4,85	5,35	4,85	5,35
Gesamtlänge	D	6,65	7,12	6,65	7,12
Höhe der Ladefläche	E	0,48	0,48	0,48	0,48
Innenhöhe	F	1,94	1,94	1,94	1,94
Durchfahrthöhe	G	1,88	1,88	1,88	1,88
Gesamthöhe	H	2,53	2,53	2,53	2,53

LADEVOLUMEN		Gewicht in Kilogramm			
Zulässiges Gesamtgewicht		3.500	3.500	3.500	3.500
Maximale Zuladung		2.240	2.160	2.240	2.160

Die Zuladung variiert je nach Ausstattung -
Genauere Informationen zu Gewichten und Preisen finden Sie in unserem interaktiven Konfigurator unter www.brianjamestrailers.de

Ausstattung

OPTIONSPAKETE	● Serienausstattung ○ Sonderausstattung			
Lichtpaket - Voll-LED-Beleuchtung innen/ aussen, Rückfahrleuchten, Ladebeleuchtung, seitliche Rückfahrleuchten	○	○	○	○
Motorsportpaket - Zusatzrampen, Reifenregal, Werkbank und Übradverzerrung	○	○	○	○
Stauraumpaket - Bodenstauboxen mit Aluminiumdeckeln, Seitenregale	○	○	○	○

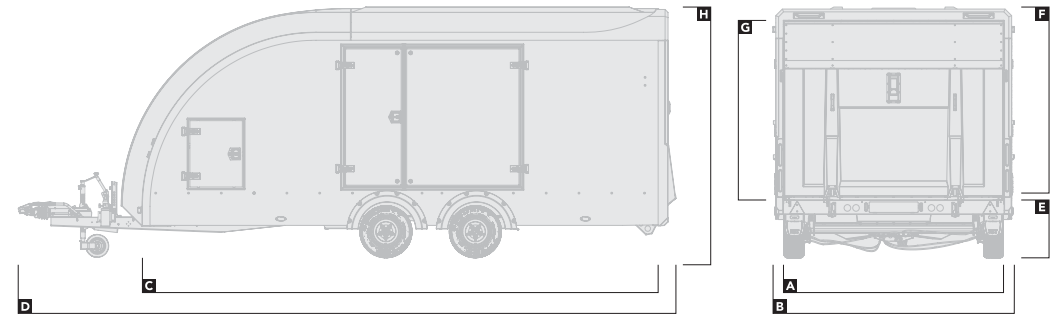
Race Transporter 4

Ausstattung forts.

	384-0041	384-0060	384-1041	384-1060
ZUBEHÖR				
		● Serienausstattung	○ Sonderausstattung	
Handwaschstation	○	○	○	○
Papierhandtuchspender	○	○	○	○
360° Kamera	○	○	○	○
Rückfahrkamera	○	○	○	○
Dual Rückfahrkamera	○	○	○	○
Solarpanel	○	○	○	○
LADEFLÄCHE				
Reifenschutzmatten 4x	○	○	○	○
AUSSEN				
Zugangstüren	●	●	●	●
Flügeltüren	●	●	●	●
AUSSENBELEUCHTUNG				
Voll-LED-Beleuchtung	○	○	○	○
Ladebeleuchtung	○	○	○	○
Rückfahrleuchten	○	○	○	○
INNENBELEUCHTUNG				
LED-Leuchtbalken (3x)	○	○	○	○
LED-Flutlichtpaket	○	○	○	○
BELADUNG				
Batterie, mit Ladegerät	●	●	●	●
Elektrische Seilwinde	●	●	●	●
Manuelle Kippfunktion	●	●	●	●
Hecktür/ Laderampe	●	●	●	●
Zusatzrampen (für Fahrzeuge mit wenig Bodenfreiheit)	○	○	○	○
Stützfüße	●	●	●	●
LADUNGSSICHERUNG				
Zurrgurte	○	○	○	○
Radstopper/ Radsperrbalken	○	○	○	○
FAHRWERK/ BEREIFUNG				
Aluräder - Silber, oder Anthrazit	○	○	○	○
Abschließbare Kugelkupplung	●	●	●	●
Ersatzrad	●	●	●	●
STAUHAUM				
Ladeflächen-Stauraum	○	○	○	○
Aluminiumdeckel für Bodenstaukasten	○	○	○	○
Seitenregale	○	○	○	○
Frontstauraum	○	○	○	○
Reifenregal/ Werkbank/ Schraubstock	○	○	○	○

Race Transporter 5

Übersicht



	385-1090	385-1100	385-2090	385-2100
Farbe	Weiß	Weiß	Schwarz	Schwarz

ABMESSUNGEN		Abmessungen in Meter			
Ladefläche Breite	A	2,12	2,12	2,12	2,12
Gesamtbreite	B	2,5	2,5	2,5	2,5
Ladefläche Länge	C	4,85	5,35	4,85	5,35
Gesamtlänge	D	6,65	7,12	6,65	7,12
Höhe der Ladefläche	E	0,48	0,48	0,48	0,48
Innenhöhe	F	1,94	1,94	1,94	1,94
Durchfahrthöhe	G	1,88	1,88	1,88	1,88
Gesamthöhe	H	2,53	2,53	2,53	2,53

LADEVOLUMEN		Gewicht in Kilogramm			
Zulässiges Gesamtgewicht		3.500	3.500	3.500	3.500
Maximale Zuladung		2.210	2.146	2.210	2.140

Die Zuladung variiert je nach Ausstattung -
Genauere Informationen zu Gewichten und Preisen finden Sie in unserem interaktiven Konfigurator unter www.brianjamestrailers.de

Ausstattung

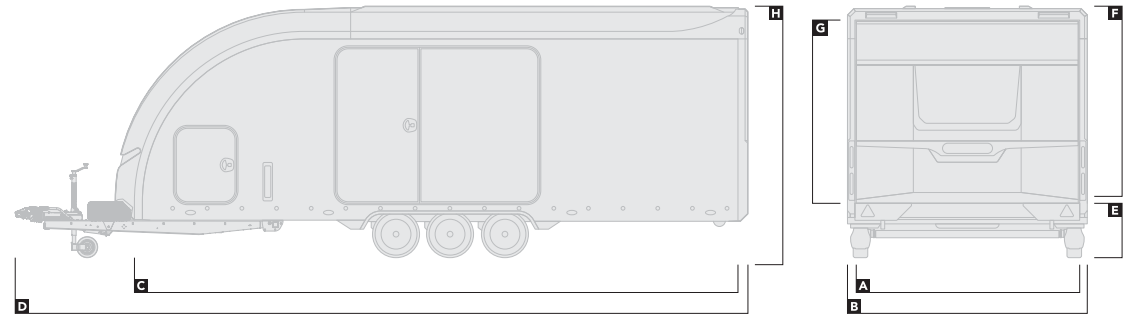
OPTIONSPAKETE	● Serienausstattung ○ Sonderausstattung			
Lichtpaket - Voll-LED-Beleuchtung innen/ aussen, Rückfahrleuchten, Ladebeleuchtung, seitliche Rückfahrleuchten	○	○	○	○
Motorsportpaket - Zusatzrampen, Reifenregal & Werkbank	○	○	○	○

Race Transporter 5

Ausstattung forts.

	385-1090	385-1100	385-2090	385-2100
ZUBEHÖR	<input type="radio"/> Serienausstattung <input type="radio"/> Sonderausstattung			
Handwaschstation	<input type="radio"/>	<input type="radio"/>	<input type="radio"/>	<input type="radio"/>
Papierhandtuchspender	<input type="radio"/>	<input type="radio"/>	<input type="radio"/>	<input type="radio"/>
360° Kamera	<input type="radio"/>	<input type="radio"/>	<input type="radio"/>	<input type="radio"/>
Rückfahrkamera	<input type="radio"/>	<input type="radio"/>	<input type="radio"/>	<input type="radio"/>
Dual Rückfahrkamera	<input type="radio"/>	<input type="radio"/>	<input type="radio"/>	<input type="radio"/>
Solarpanel	<input type="radio"/>	<input type="radio"/>	<input type="radio"/>	<input type="radio"/>
LADEFLÄCHE				
Reifenschutzmatten 4x	<input type="radio"/>	<input type="radio"/>	<input type="radio"/>	<input type="radio"/>
AUSSEN				
Zugangstüren	<input checked="" type="radio"/>	<input checked="" type="radio"/>	<input checked="" type="radio"/>	<input checked="" type="radio"/>
Geteilte Seitentüren	<input checked="" type="radio"/>	<input checked="" type="radio"/>	<input checked="" type="radio"/>	<input checked="" type="radio"/>
AUSSENBELEUCHTUNG				
Voll-LED-Beleuchtung	<input checked="" type="radio"/>	<input checked="" type="radio"/>	<input checked="" type="radio"/>	<input checked="" type="radio"/>
Ladebeleuchtung	<input type="radio"/>	<input type="radio"/>	<input type="radio"/>	<input type="radio"/>
Rückfahrleuchten	<input type="radio"/>	<input type="radio"/>	<input type="radio"/>	<input type="radio"/>
INNENBELEUCHTUNG				
LED-Leuchtstreifen (3x)	<input checked="" type="radio"/>	<input checked="" type="radio"/>	<input checked="" type="radio"/>	<input checked="" type="radio"/>
LED-Flutlichtpaket	<input type="radio"/>	<input type="radio"/>	<input type="radio"/>	<input type="radio"/>
BELADUNG				
Batterie, mit Ladegerät	<input checked="" type="radio"/>	<input checked="" type="radio"/>	<input checked="" type="radio"/>	<input checked="" type="radio"/>
Elektrische Seilwinde	<input checked="" type="radio"/>	<input checked="" type="radio"/>	<input checked="" type="radio"/>	<input checked="" type="radio"/>
Elektrische Seilwinde mit kabelloser Fernbedienung	<input type="radio"/>	<input type="radio"/>	<input type="radio"/>	<input type="radio"/>
Manuelle Kippfunktion	<input checked="" type="radio"/>	<input checked="" type="radio"/>	<input checked="" type="radio"/>	<input checked="" type="radio"/>
Hecktür/ Laderampe	<input checked="" type="radio"/>	<input checked="" type="radio"/>	<input checked="" type="radio"/>	<input checked="" type="radio"/>
Zusatzrampen (für Fahrzeuge mit wenig Bodenfreiheit)	<input type="radio"/>	<input type="radio"/>	<input type="radio"/>	<input type="radio"/>
LADUNGSSICHERUNG				
Zurrgurte	<input checked="" type="radio"/>	<input checked="" type="radio"/>	<input checked="" type="radio"/>	<input checked="" type="radio"/>
Radstopper/ Radsperrbalken	<input checked="" type="radio"/>	<input checked="" type="radio"/>	<input checked="" type="radio"/>	<input checked="" type="radio"/>
FAHRWERK/ BEREIFUNG				
Aluräder - Silber, oder Anthrazit	<input type="radio"/>	<input type="radio"/>	<input type="radio"/>	<input type="radio"/>
Abschließbare Kugelkupplung	<input checked="" type="radio"/>	<input checked="" type="radio"/>	<input checked="" type="radio"/>	<input checked="" type="radio"/>
Ersatzrad	<input checked="" type="radio"/>	<input checked="" type="radio"/>	<input checked="" type="radio"/>	<input checked="" type="radio"/>
STAURAUUM				
Bodenstaubbox mit Aluminiumdeckel	<input checked="" type="radio"/>	<input checked="" type="radio"/>	<input checked="" type="radio"/>	<input checked="" type="radio"/>
Seitenregale	<input type="radio"/>	<input type="radio"/>	<input type="radio"/>	<input type="radio"/>
Frontstauraum	<input type="radio"/>	<input type="radio"/>	<input type="radio"/>	<input type="radio"/>
Reifenregal/ Werkbank/ Schraubstock	<input type="radio"/>	<input type="radio"/>	<input type="radio"/>	<input type="radio"/>

Race Transporter 7



Übersicht

	397-									
	5521-35-2-12-B	5521-35-2-12-W	5521-35-3-10-B	5521-35-3-10-W	5523-35-2-12-B	5523-35-2-12-W	5523-35-3-10-B	5523-35-3-10-W	6023-35-2-12-B	6023-35-2-12-W
Farbe	Schwarz	Weiß	Schwarz	Weiß	Schwarz	Weiß	Schwarz	Weiß	Schwarz	Weiß

ABMESSUNGEN		Abmessungen in Meter									
Ladefläche Breite	A	2,12	2,12	2,12	2,12	2,3	2,3	2,3	2,3	2,3	2,3
Gesamtbreite	B	2,38	2,38	2,38	2,38	2,55	2,55	2,55	2,55	2,55	2,55
Ladefläche Länge	C	5,66	5,66	5,66	5,66	5,66	5,66	5,66	5,66	6,16	6,16
Gesamtlänge	D	7,43	7,43	7,43	7,43	7,43	7,43	7,43	7,43	7,93	7,93
Höhe der Ladefläche	E	0,63	0,63	0,61	0,61	0,63	0,63	0,61	0,61	0,63	0,63
Innenhöhe	F	1,94	1,94	1,94	1,94	1,94	1,94	1,94	1,94	1,94	1,94
Durchfahrtshöhe	G	1,88	1,88	1,88	1,88	1,88	1,88	1,88	1,88	1,88	1,88
Gesamthöhe	H	2,7	2,7	2,69	2,69	2,7	2,7	2,69	2,69	2,7	2,7

LADEVOLUMEN		Gewicht in Kilogramm									
Zulässiges Gesamtgewicht		3.500	3.500	3.500	3.500	3.500	3.500	3.500	3.500	3.500	3.500
Maximale Zuladung		2.205	2.205	2.145	2.145	2.175	2.175	2.100	2.100	2.125	2.125

	6023-35-3-10-	
	B	W
Farbe	Schwarz	Weiß

ABMESSUNGEN		Abmessungen in Meter	
Ladefläche Breite	A	2,3	2,3
Gesamtbreite	B	2,55	2,55
Ladefläche Länge	C	6,16	6,16
Gesamtlänge	D	7,93	7,93
Höhe der Ladefläche	E	0,61	0,61
Innenhöhe	F	1,94	1,94
Durchfahrtshöhe	G	1,88	1,88
Gesamthöhe	H	2,69	2,69

LADEVOLUMEN		Gewicht in Kilogramm	
Zulässiges Gesamtgewicht		3.500	3.500
Maximale Zuladung		2.050	2.050

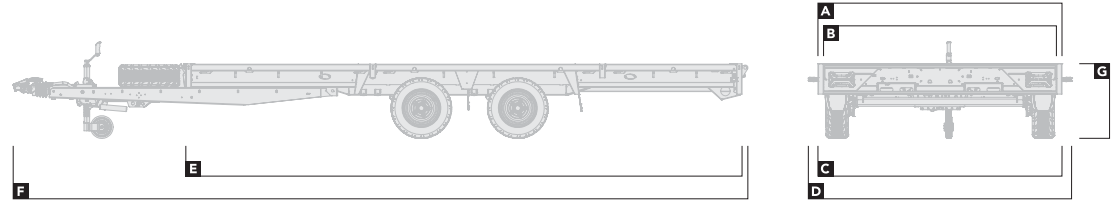
Race Transporter 7

Ausstattung forts.

	397-	
	6023-35-3-10-B	6023-35-3-10-W
ZUBEHÖR	● Serienausstattung	○ Sonderausstattung
Markise - erhältlich für rechte Seite, linke Seite, oder beidseitig	○	○
Landstromanschluss (blauer Campinganschluss)	○	○
360° Kamera	○	○
Rückfahrkamera	○	○
Dual Rückfahrkamera	○	○
Solarpanel	○	○
LADEFLÄCHE		
Leichtbau, Verbundmaterial-Ladeboden	●	●
Laufflächen Lochstahl "HEAVY DUTY"	●	●
AUSSEN		
Extrahöhe (+220mm)	○	○
Kleine Seitentüren vorne	●	●
Geteilte Seitentüren	●	●
AUSSENBELEUCHTUNG		
Seitenmarkierungsleuchte mit Blinkerfunktion	○	○
Voll-LED-Beleuchtung	●	●
Ladebeleuchtung	●	●
Rückfahrleuchten	●	●
INNENBELEUCHTUNG		
Voll-LED-Beleuchtung	●	●
BELADUNG		
Batterie, mit Ladegerät	●	●
Elektrische Kippfunktion	●	●
Elektrische Ladeklappe	●	●
Zusatzrampen (für Fahrzeuge mit wenig Bodenfreiheit)	○	○
Zusatzrampen (Race Ramps)	○	○
Elektrische Seilwinde	●	●
Elektrische Seilwinde (HEAVY DUTY)	○	○
LADUNGSSICHERUNG		
Zurrgurte	●	●
Radstopper/ Radsperrbalken	●	●
FAHRWERK/ BEREIFUNG		
Aluräder - Silber, oder Anthrazit	●	●
Ersatzrad mit Ersatzradabdeckung	●	●
Zusätzliches Ersatzrad mit Ersatzradabdeckung	○	○
Abschließbare Kugelkupplung	●	●
STAURAUUM		
Ladeflächen-Stauraum	●	●
Frontstauraum	○	○
Reifenregal/ Werkbank/ Schraubstock	○	○

Connect

Übersicht



	476-	2718-26-2-13	2718-30-2-10	3118-26-2-13	3118-30-2-10	3618-26-2-13	3618-30-2-10	3620-35-2-12	3621-35-2-12	4020-35-2-12	4021-35-2-12
--	------	--------------	--------------	--------------	--------------	--------------	--------------	--------------	--------------	--------------	--------------

ABMESSUNGEN		Abmessungen in Meter									
Ladeflächenbreite (ohne Bordwände)	A	1,88	1,88	1,88	1,88	1,88	1,88	1,92	2,13	1,92	2,13
Ladeflächenbreite (mit Bordwänden)	B	1,78	1,78	1,78	1,78	1,78	1,78	1,82	2,03	1,82	2,03
Gesamtbreite (ohne Umrissleuchte)	C	1,9	1,9	1,9	1,9	1,9	1,9	2,01	2,15	2,01	2,15
Gesamtbreite (mit Umrissleuchte)	D	-	-	-	-	-	-	2,18	2,32	2,18	2,32
Ladefläche Länge	E	2,77	2,77	3,17	3,17	3,67	3,67	3,67	3,67	4,07	4,07
Gesamtlänge	F	4,29	4,34	4,69	4,74	5,19	5,24	5,27	5,27	5,67	5,94
Höhe der Ladefläche	G	0,7	0,59	0,7	0,59	0,7	0,59	0,65	0,65	0,65	0,65

LADEVOLUMEN		Gewicht in Kilogramm									
Zulässiges Gesamtgewicht		2.600	3.000	2.600	3.000	2.600	3.000	3.500	3.500	3.500	3.500
Maximale Zuladung		2.055	2.450	2.030	2.425	2.005	2.400	2.825	2.805	2.785	2.755

	4521-35-3-10	4521-35-2-12	5021-35-3-10	5021-35-2-12	5021-35-3-12	5022-35-3-10	5022-35-2-12	5022-35-3-12	5521-35-3-10	5521-35-2-12
--	--------------	--------------	--------------	--------------	--------------	--------------	--------------	--------------	--------------	--------------

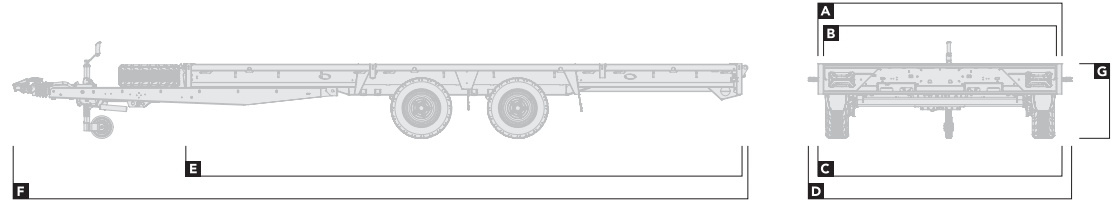
ABMESSUNGEN		Abmessungen in Meter									
Ladeflächenbreite (ohne Bordwände)	A	2,13	2,13	2,13	2,13	2,13	2,27	2,27	2,27	2,13	2,13
Ladeflächenbreite (mit Bordwänden)	B	2,03	2,03	2,03	2,03	2,03	2,17	2,17	2,17	2,03	2,03
Gesamtbreite (ohne Umrissleuchte)	C	2,15	2,15	2,15	2,15	2,15	2,29	2,29	2,29	2,15	2,15
Gesamtbreite (mit Umrissleuchte)	D	2,32	2,32	2,32	2,32	2,32	2,46	2,46	2,46	2,32	2,32
Ladefläche Länge	E	4,59	4,59	5,07	5,07	5,07	5,07	5,07	5,07	5,57	5,57
Gesamtlänge	F	6,13	6,13	6,58	6,58	6,58	6,58	6,58	6,58	7,17	7,17
Höhe der Ladefläche	G	0,59	0,65	0,59	0,65	0,59	0,59	0,65	0,65	0,59	0,65

LADEVOLUMEN		Gewicht in Kilogramm									
Zulässiges Gesamtgewicht		3.500	3.500	3.500	3.500	3.500	3.500	3.500	3.500	3.500	3.500
Maximale Zuladung		2.665	2.725	2.635	2.695	2.625	2.605	2.665	2.595	2.605	2.665

Die Zuladung variiert je nach Ausstattung - Genaue Informationen zu Gewichten und Preisen finden Sie in unserem interaktiven Konfigurator unter www.brianjamestrailers.de

Connect

Übersicht forts.



	476-	5521-35-3-12	5522-35-3-10	5522-35-2-12	5522-35-3-12	5524-35-3-12	6022-35-3-12	6024-35-3-12
--	------	--------------	--------------	--------------	--------------	--------------	--------------	--------------

ABMESSUNGEN		Abmessungen in Meter						
Ladeflächenbreite (ohne Bordwände)	A	2,13	2,27	2,27	2,27	2,41	2,27	2,41
Ladeflächenbreite (mit Bordwänden)	B	2,03	2,17	2,17	2,17	2,31	2,17	2,31
Gesamtbreite (ohne Umrissleuchte)	C	2,15	2,29	2,29	2,29	2,43	2,29	2,43
Gesamtbreite (mit Umrissleuchte)	D	2,32	2,46	2,46	2,46	2,6	2,46	2,6
Ladefläche Länge	E	5,57	5,57	5,57	5,57	5,57	6,09	6,09
Gesamtlänge	F	7,17	7,17	7,17	7,17	7,17	7,63	7,63
Höhe der Ladefläche	G	0,65	0,59	0,65	0,65	0,65	0,65	0,65

LADEVOLUMEN		Gewicht in Kilogramm						
Zulässiges Gesamtgewicht		3.500	3.500	3.500	3.500	3.500	3.500	3.500
Maximale Zuladung		2.595	2.575	2.635	2.565	2.535	2.535	2.505

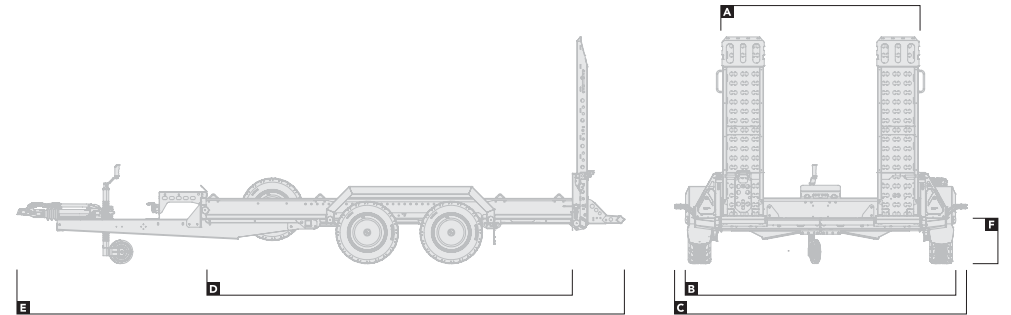
Die Zuladung variiert je nach Ausstattung - Genaue Informationen zu Gewichten und Preisen finden Sie in unserem interaktiven Konfigurator unter www.brianjamestrailers.de

Digger Plant

Übersicht

		543-	2813-35-2-12	3217-35-2-12	3717-35-2-12
ABMESSUNGEN		Abmessungen in Meter			
Ladefläche Breite	A	1,3	1,3	1,7	1,7
Gesamtbreite (ohne Umrissleuchte)	B	1,78	1,78	2,32	2,32
Gesamtbreite (mit Umrissleuchte)	C	–	–	2,5	2,5
Ladefläche Länge	D	2,8	2,8	3,2	3,7
Gesamtlänge	E	4,65	4,65	5,2	5,7
Höhe der Ladefläche	F	0,38	0,4	0,4	0,4
LADEVOLUMEN		Gewicht in Kilogramm			
Zulässiges Gesamtgewicht		2.700	3.500	3.500	3.500
Maximale Zuladung		2.143	2.910	2.814	2.769

Die Zuladung variiert je nach Ausstattung -
 Genauer Informationen zu Gewichten und Preisen finden Sie in unserem interaktiven Konfigurator unter www.brianjamestrailers.de



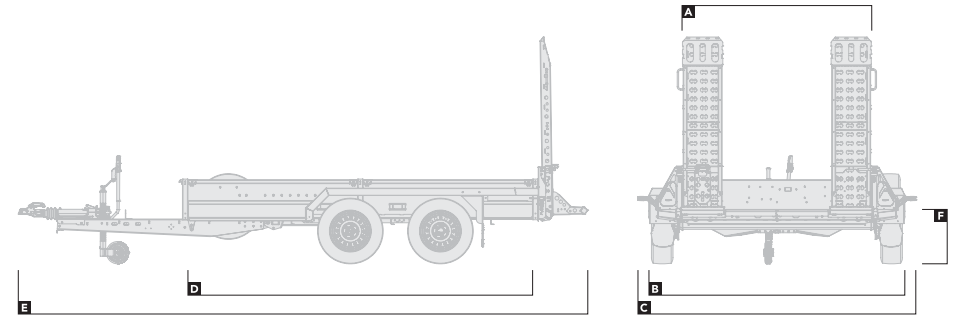
Digger Plant

Ausstattung

	543-	2813-35-2-12	3217-35-2-12	3717-35-2-12
AUSSEN				
		● Serienausstattung	○ Sonderausstattung	
Voll-LED-Beleuchtung (Aussen)	●	●	●	●
BELADUNG				
Verstellbare Einzelrampen - 1,62m	●	●	●	●
Stahlgitter Auffahrrampe - 1,62m	○	○	○	○
Lochstahl-Auffahrklappe	○	○	○	○
Markierung - Winkelstreifen - rot/weiß	○	○	○	○
Manuelle/ Elektrische Seilwinde	○	○	○	○
LADUNGSSICHERUNG				
Baggerschaufelkäfig	○	○	○	○
Baggerschaufelablage	●	●	●	●
Baggerarmsicherung	○	○	○	○
Zurrgurte	○	○	○	○
TracStrap (zertifizierte Ladungssicherung)	○	○	○	○
TracStrap (zertifizierte Ladungssicherung) - SCHWERLAST	○	○	○	○
Radstopper/ Radsperrbalken	○	○	○	○
FAHRWERK/ BEREIFUNG				
Zugöse	○	○	○	○
Abschließbare Kugelkupplung	●	●	●	●
Ersatzrad	●	●	●	●

General Plant

Übersicht

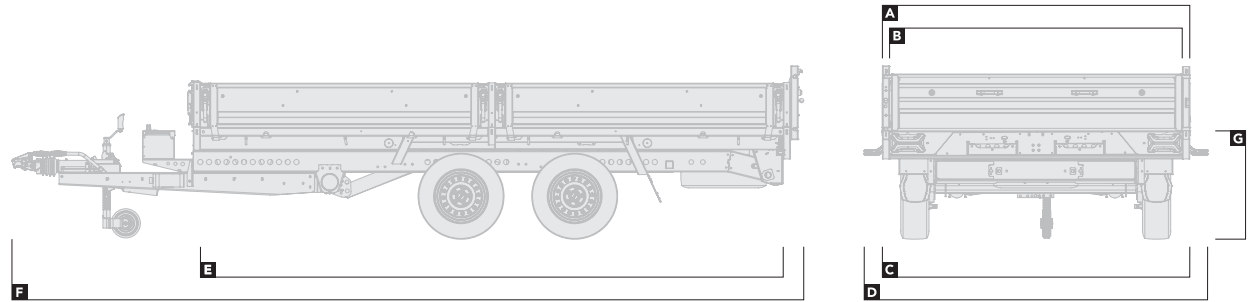


		551-							
		2713-27-2-13	2716-27-2-13	3116-27-2-13	3117-35-2-13	3617-35-2-13	3618-35-3-12	4017-35-2-13	4018-35-3-12
ABMESSUNGEN		Abmessungen in Meter							
Ladefläche Breite	A	1,3	1,6	1,6	1,7	1,7	1,8	1,7	1,8
Gesamtbreite (ohne Umrissleuchte)	B	1,91	2,21	2,21	2,31	2,31	2,41	2,31	2,41
Gesamtbreite (mit Umrissleuchte)	C	-	2,4	2,4	2,5	2,5	2,6	2,5	2,6
Ladefläche Länge	D	2,8	2,8	3,2	3,2	3,7	3,7	4,1	4,1
Gesamtlänge	E	4,4	4,4	4,8	4,8	5,3	5,3	5,7	5,7
Höhe der Ladefläche	F	0,45	0,45	0,45	0,43	0,43	0,43	0,43	0,43
LADEVOLUMEN		Gewicht in Kilogramm							
Zulässiges Gesamtgewicht		2.700	2.700	2.700	3.500	3.500	3.500	3.500	3.500
Maximale Zuladung		2.113	2.063	2.031	2.766	2.717	2.646	2.698	2.623

Die Zuladung variiert je nach Ausstattung - Genaue Informationen zu Gewichten und Preisen finden Sie in unserem interaktiven Konfigurator unter www.brianjamestrailers.de

Tipper

Übersicht



	526-	2716-27-2-12	2716-27-2-13	3116-27-2-12	3116-27-2-13	3116-35-2-12	3620-35-2-12	3620-35-3-12	4020-35-2-12	4020-35-3-12
--	------	--------------	--------------	--------------	--------------	--------------	--------------	--------------	--------------	--------------

ABMESSUNGEN		Abmessungen in Meter									
Ladeflächenbreite (ohne Bordwände)	A	1,69	1,69	1,69	1,69	1,69	2,09	2,09	2,09	2,09	
Ladeflächenbreite (mit Bordwänden)	B	1,6	1,6	1,6	1,6	1,6	2,0	2,0	2,0	2,0	
Gesamtbreite (ohne Umrissleuchte)	C	1,71	1,71	1,71	1,71	1,71	2,11	2,11	2,11	2,11	
Gesamtbreite (mit Umrissleuchte)	D	-	-	-	-	-	2,34	2,34	2,34	2,34	
Ladefläche Länge	E	2,8	2,8	3,2	3,2	3,2	3,7	3,7	4,1	4,1	
Gesamtlänge	F	4,13	4,13	4,53	4,53	4,53	5,03	5,03	5,43	5,43	
Höhe der Ladefläche	G	0,71	0,73	0,71	0,73	0,73	0,73	0,71	0,73	0,71	

LADEVOLUMEN		Gewicht in Kilogramm									
Zulässiges Gesamtgewicht		2.700	2.700	2.700	2.700	3.500	3.500	3.500	3.500	3.500	
Maximale Zuladung		1.920	1.920	1.830	1.830	2.495	2.361	2.328	2.370	2.300	

Die Zuladung variiert je nach Ausstattung - Genaue Informationen zu Gewichten und Preisen finden Sie in unserem interaktiven Konfigurator unter www.brianjamestrailers.de

